

**新登場**

PICOシリーズに横引トラップ専用品が登場!!

ドルゴ低位通気弁  
流し台トラップ横引専用

ピコ ケイ  
**LPD-PICO-K**

- ✓ **LPD-PICOと分岐管のセット!**
- ✓ **台所流しを通気不足から守ります!**
- ✓ **止水板でハネ水防止!**
- ✓ **トラップ排出管に簡単施工!**

LPD-PICO-K



独自のハネ水防止



止水板



延長する場合、  
VU用持出しニップル(市販品)を  
使用し、長さを調整してください。

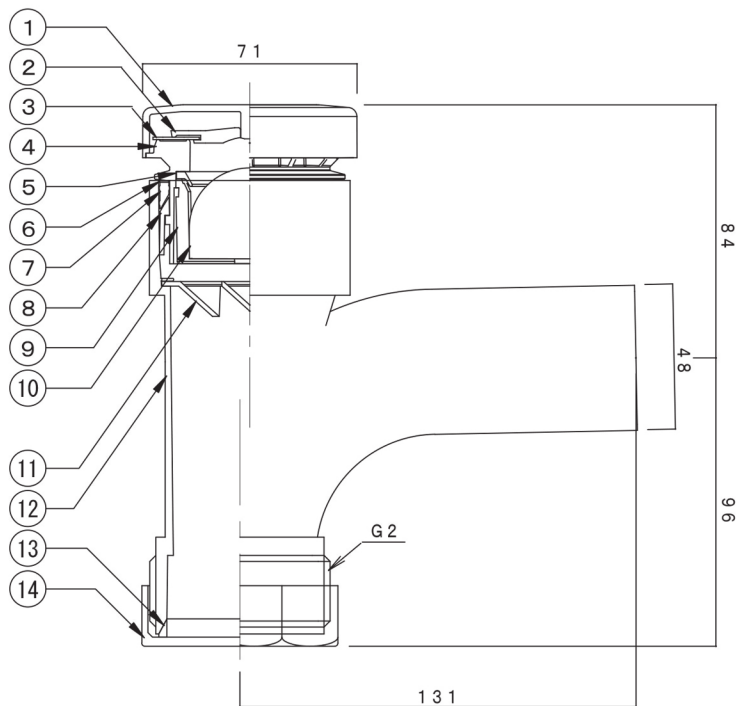


設置イメージ

接続する配管は、呼び径40(外径48mm)です。

■ LPD-PICO-K

【図面】



【使用材料表】

番号	名称	材質	番号	名称	材質
①	バルブドーム	ABS	⑧	ロックシリンダー	ABS
②	可動盤	ABS	⑨	かご	ABS
③	ゴムシール	EPDM	⑩	止水ボール	ABS
④	バルブシリンダー	ABS	⑪	止水板	ABS
⑤	止水ゴム	EPDM	⑫	分岐管	ABS
⑥	スベリパッキン	PE	⑬	ゴムリング	CR
⑦	スライドゴム	EPDM	⑭	袋ナット	ABS

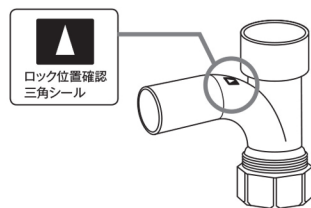
定価	10,800円(税抜)	ケース入数	4個
----	-------------	-------	----

**⚠ 施工時の注意**

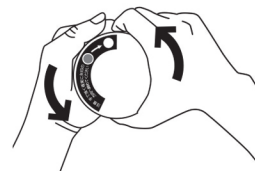
- 設置工事及びご使用にあたっては施工説明書に従い正しくお使いください。
- 延長する場合、VU用持出しニップル(市販品)を使用し、長さを調整してください。
- 排水時の正圧及び満流を避けるために本製品と接続する排出管は直管部を長く取り、直下の横引管は呼び径50以上としてください。
- 本製品の排出管は塩ビ管を用いて抜けや水漏れが無いように固定してください。ジャバラ管は使用しないでください。
- 本製品は、必ず垂直に取り付けてください。
- 本製品設置後は必ず水を流し、接続部から水漏れが無いことをご確認ください。
- 本製品は、負圧緩和を目的とした製品です。正圧が発生する場所では、使用しないでください。正圧緩和の効果はありません。
- 排水管に詰まりが発生した時は、LPD-PICO、止水ボール、分岐管、止水板を点検してください。汚れている場合は洗浄又は交換してください。

LPD-PICOを分岐管に取付ける方法

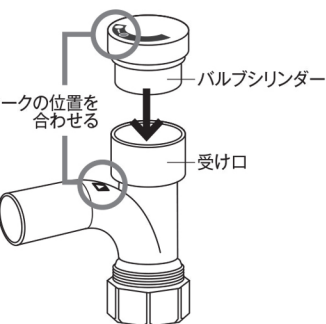
1 分岐管に設置時の目安となるシールを確認します。



2 LPD-PICOを分岐管へ設置する前に下部を押さえながら必ずLPD-PICOの上部を左に回し、リリース状態であることを確認してください。



3 LPD-PICOを左に回しながらバルブシリンダーのつばが、分岐管の受け口に当たるまで差し込んでください。1で確認したロック位置確認三角シールとLPD-PICOの白丸の位置が合うようにしてください。



4 ロック位置確認三角シールと青丸の位置が合うよう**ばちっと音がするまで右に回します。**

