

リニューアル

PICOがVU・DV兼用になっ  
て再登場。

# ドルゴ低位通気弁 PICO



1

簡単

接着剤不要!  
ワンタッチ施工

2

安全

二重の  
逆流防止機能

3

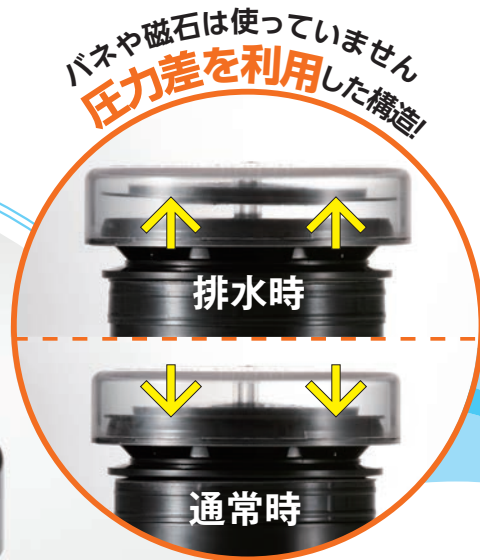
信頼

上昇吸気構造で  
ホコリの  
堆積を防止

4

確実

圧力差を利用した  
シンプル構造



空気の流れがスムーズ  
ぼうすい  
**紡錘型**を採用!



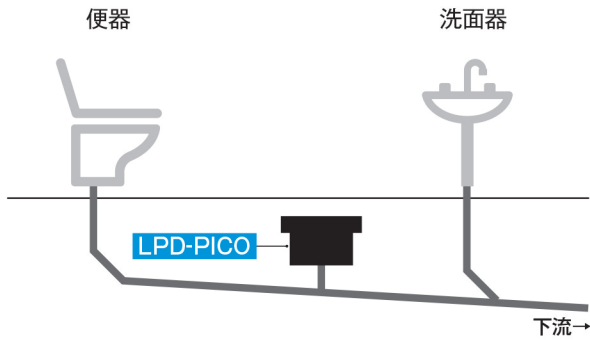
## ドルゴ通気弁伝統の 上昇吸気構造

上昇吸気構造にすることで十分な開口面積が確保でき、排水時に必要な空気を取り込むことができます。なおかつゴミ・ほこりも侵入しにくいいためトラブル防止にもつながっています。

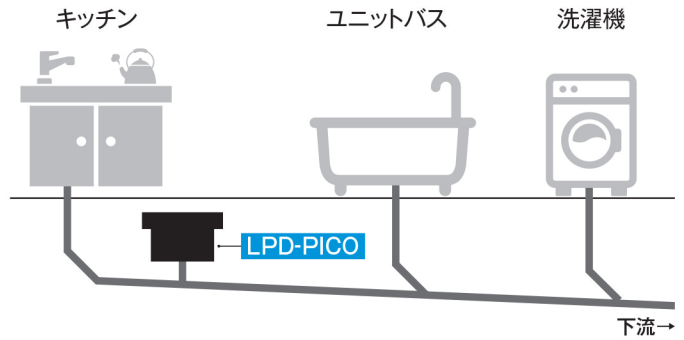
※製品画像はサンプルのため、実物の色は異なります。

## 設置場所

### 汚水系統



### 雑排水系統



※跳ね水の影響を受ける箇所、または満水になる箇所には設置しないでください。

## 仕様・内部構造

### ■ 本体 : LPD-PICO

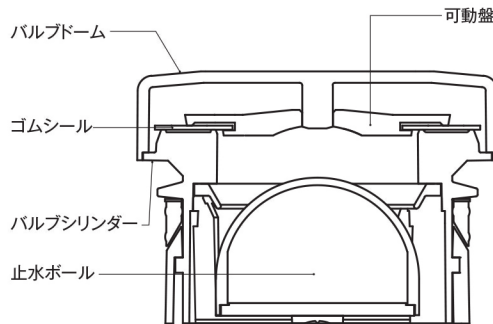


定価 8,900円(税抜) ケース入数 6個

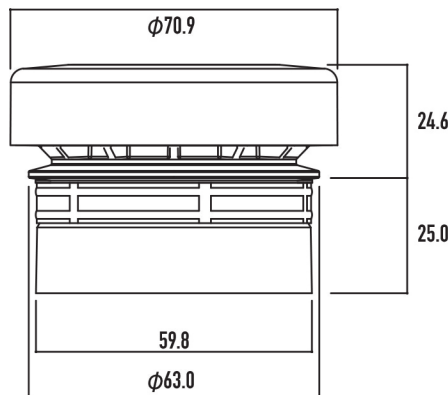
### ■ 材質

通気弁本体 ・バルブドーム ・バルブシリンダー ・可動盤	ABS
ゴムシール	EPDM
止水ボール	ABS

### ■ 製品部材一覧



### ■ 寸法 (単位:mm)



### ▶ ぱちっとロックで装着が簡単に!!

1 継手に貼ったロック位置確認三角シールとPICOの白丸の位置を合わせます。



2 ロック位置確認三角シールと青丸の位置が合うようぱちっと音がするまで右に回します。



※ロック位置確認三角シールは付属されています。



### 取り扱い注意事項

- 設置およびご使用にあたっては、取扱説明書に従い正しくご使用ください。
- 設置する際は、設置スペースの確認を行い、必ず垂直に設置してください。
- 標準部材は、LPD-PICOとロック位置確認三角シールです。  
 その他必要部材は市販品を別途ご購入ください。
- 万一の場合に備え、点検・保守・交換ができる場所に設置してください。
- 密閉性の高い空間に設置する場合は、吸気口を必ず設けてください。
- 本製品は負圧緩和を目的とした製品です。正圧が発生する場所では使用しないでください。正圧緩和の効果はありません。
- 満水試験または高圧洗浄を実施する際は、本製品を外し止水プラグをするなどしてください。
- 跳ね水がかかるような排水管の曲がり部直近への設置は避けてください。

