

**MEC**  
Morinaga Engineering Co., Ltd.

フローティングタイプ表面曝気機

# アクアジェット エアレーター



森永エンジニアリング株式会社

# 小型軽量、優れた攪拌効果の表面曝気機 アクアジェット・エアレーター

アクアジェット・エアレーターは表面曝気機のメーカーとして数多くの実績をもつ、アメリカのアクア・エアロビック社との技術提携により、当社が製作、販売しているフローティングタイプを主体とした表面曝気機です。

従来、各方面で使用されてきた表面曝気機とくらべ小型軽量であり、高い酸素供給能力と優れた攪拌効果を持っています。

## ■用途

- 好気性生物処理法の曝気に
- 調整槽などの水位変動の激しい場所での曝気に。
- 河川、湖沼などの環境保全に。
- 養魚池の酸素供給などに。
- 大型水槽での攪拌混合に。

## ■特長

単位動力当りの酸素供給量と攪拌効果が優れています。

- 流体力学的に最適なプロペラ設計と徹底的な散水パターンの追求により、高い酸素供給量と効果的な攪拌が得られます。
- モーターとプロペラシャフトが直結しており（特殊シール使用）、通常の減速機使用型にみられる機械の損失がありません。

信頼性が高く、長時間の安定した運転が可能です。

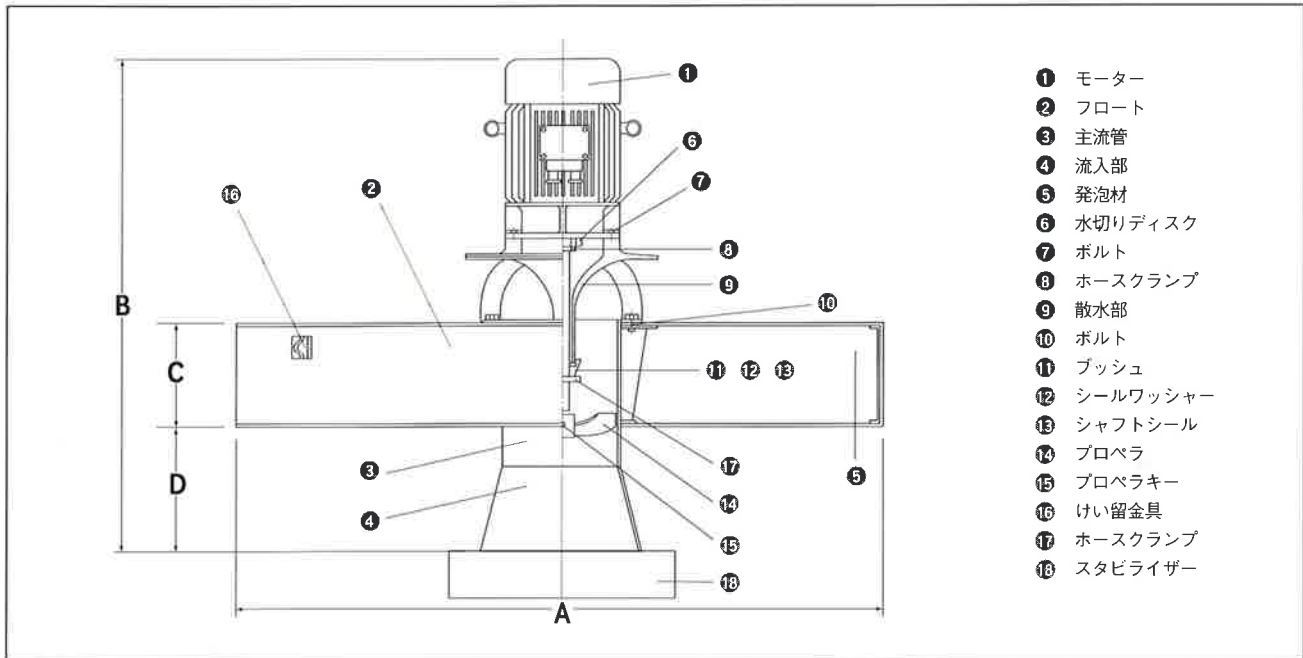
- 本体は各種排水に対する耐蝕性に優れたステンレス製です。
- モーターはF種絶縁、高定格荷重ベアリングを使用、優れた耐久性を持つとともに完璧な防水構造となっています。
- モーター直結であるため、減速機トラブルを起こすことがなく、さらに継手部がないのでバランスが良好です。

使いやすく、保守も簡単です。

- シンプルな構造ですから、減速機型にみられる油モレなどの心配はなく、保守も簡単です。
- 小型・軽量、取扱は簡単、据付け費は少なくてすみます。さらに、万一のとりかえも容易です。
- フローティング方式としての適用範囲がひろく、レベル変動に対応します。
- 着氷が少なく寒冷地における使用に優れています。
- ドラフトチューブやエロージョン防止装置を本体に取り付けることにより、どのような水深にも対応できます。



## ■概略図



## ■性能および主要寸法

モーターの高効率化規制に伴い、下記数値と異なる場合がございますのでご注意ください

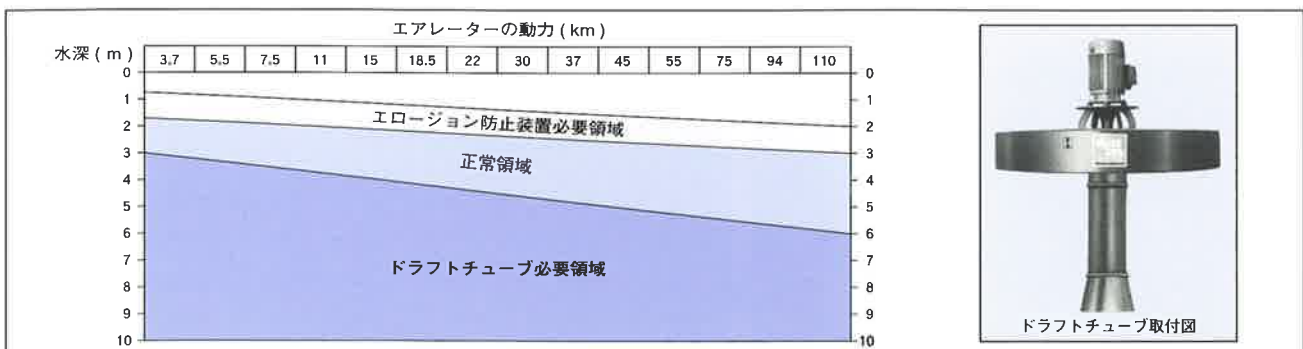
機種番号	動力 (kw)	酸素溶解量 (kg/hr)	回転数 (rpm)	主要寸法 (m/m)				重量 (kg)
				A	B	C	D	
S003-50(60)※	3.7	8.6	1500(1800)	1510	1274	254	481	190
S005-50(60)	5.5	12.3	1500(1800)	1510	1339	254	481	210
S007-50(60)	7.5	15.4	1500(1800)	1800	1525	304	527	290
S011-50(60)	11	23.8	1500(1800)	1800	1576	304	527	330
S015-50(60)	15	29.1	1500(1800)	2200	2179	344	1001	470
S018-50(60)	18	38.6	1500(1800)	2200	2203	344	1001	540
S022-50(60)	22	47.7	1000(1200)	2400	2384.5	384	1004	710
S030-50(60)	30	69.0	1000(1200)	2400	2403	384	1004	820
S037-50(60)	37	79.5	1000(1200)	2900	2703	384	1269	1090
S045-50(60)	45							
S055-50(60)	55							
S075-50(60)	75							
S090-50(60)	90							

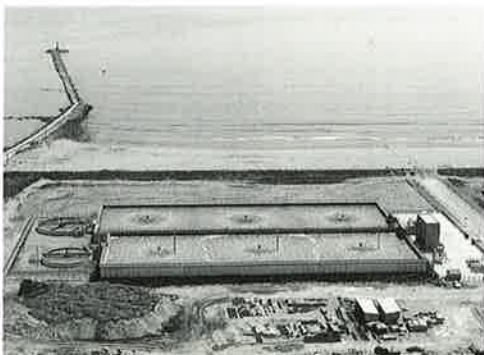
特殊仕様につき、ご相談ください。

※50(60)はサイクル数を表わす。  
\*寸法はドラフトチューブなし。

## ■ドラフトチューブとエロージョン防止装置

水槽の水深が正常領域より深い場合にはドラフトチューブを、浅い場合には、エロージョン防止装置をご利用ください。  
また正常領域より1.5倍以上深い場合はご連絡ください。





## 森永エンジニアリング株式会社

<http://www.morieng.co.jp>

本 社	〒108-0075 東京都港区港南3-8-1 森永乳業港南ビル	TEL. 03-5796-9802 FAX. 03-5796-9813
札幌営業所	〒060-0051 札幌市中央区南1条東1 パークイースト札幌	TEL. 011-251-9811 FAX. 011-251-9814
仙台営業所	〒984-0816 仙台市若林区河原町1-6-23 KK81ビル	TEL. 022-265-2622 FAX. 022-265-1846
多摩開発室	〒207-0021 東京都東大和市立野4-506-1 (株)トーワテクノ内	TEL. 0425-64-5825 FAX. 0425-64-5841