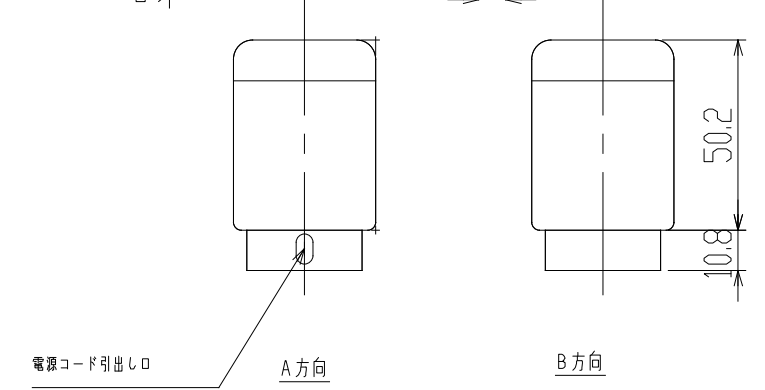
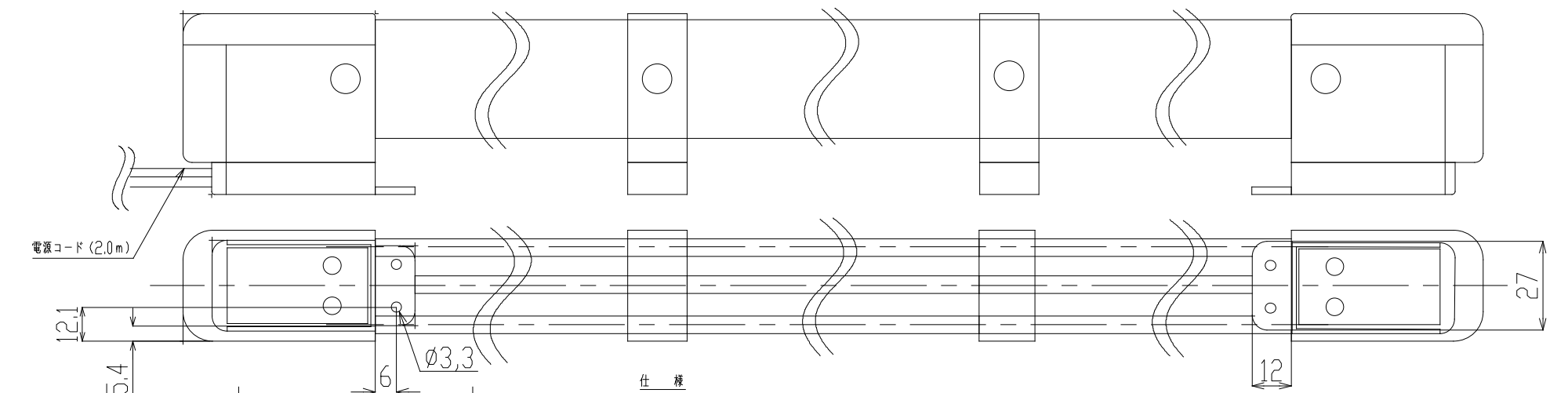
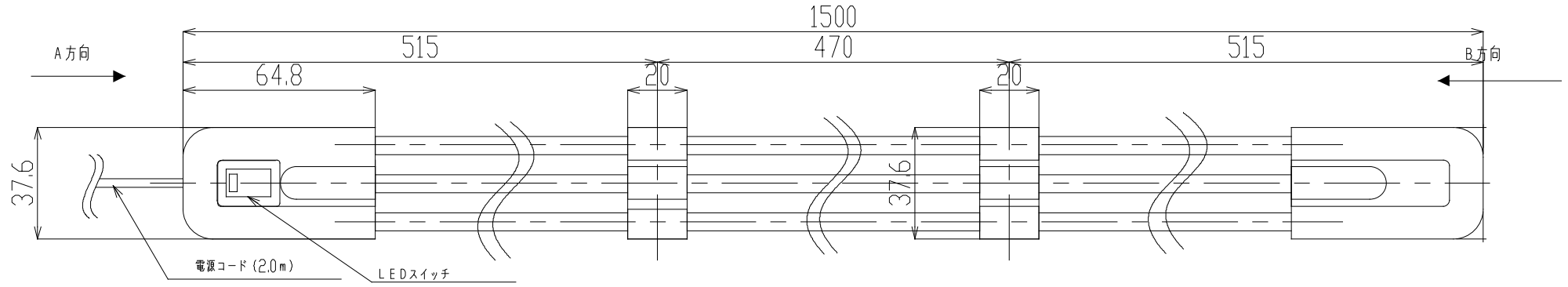


変更履歴(日付)	
2019/06/12	ビス穴サイズ及び寸法追記



*電源コードは表記していません。

仕様

商品名: 窓下ヒーター
 型番: NWH150
 電源: AC100V (L型コンセント接続) 50-60Hz 共通
 消費電力: 100W
 外形寸法: W:1500 H:61 D:37.6 (mm)
 材質: 発熱部(アルミニウム) 樹脂部(ABS耐熱樹脂)
 質量: 1.25kg
 安全装置: バイメタルサーモ(75℃) 温度ヒューズ(108℃)
 過電流防止ヒューズ 4A
 外装仕上: アルミ部(アルマイト塗装 C501ホワイト)

番号名称	個数名称	
窓下ヒーター		
NWH150		2017.3.23
		1/2(A4)

Morinaga Engineering Co.,Ltd