

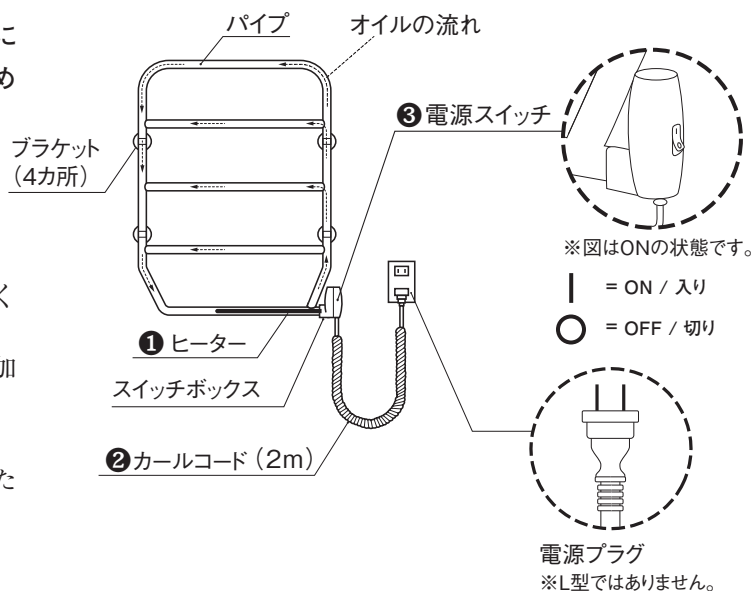
# 森永タオルウォーマー取扱説明書

この度は森永タオルウォーマーをお買い上げいただき、誠にありがとうございます。当製品を安全にご使用いただくために必ずこの取扱説明書をご一読ください。

## 各部の名称

正しくご使用いただくために、各部の名称と位置をご確認ください。

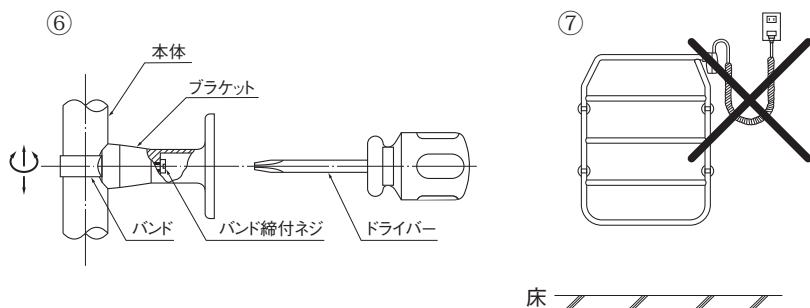
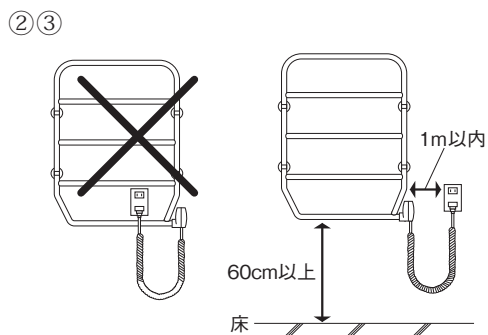
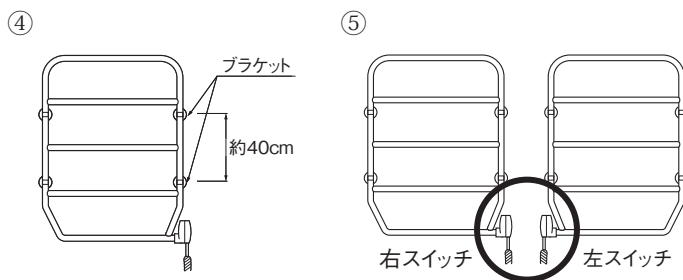
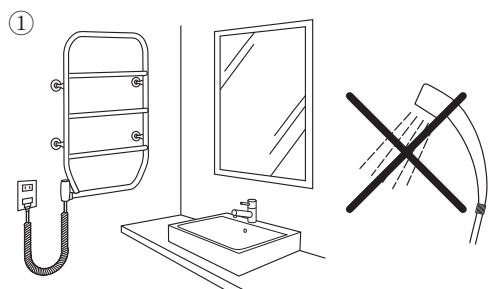
- ① パイプの内部に封入されたオイルを下部にあるヒーターで加熱し、温められたオイルがパイプ内を循環する構造です。
- ② カールコードは2mの長さを巻いてあります。
- ③ 電源スイッチは本体下部に付いています。ヨーロッパ仕様のため、ON-OFFの表記は一般的な日本の表記と異なります。



## 設置場所・取付方法

- ① 直接水のかからない洗面所、脱衣室、キッチン等の壁面に取付けてください。  
※取付場所がプラスターボード、5mm以下のベニヤ合板の場合は間柱があるとしっかり固定できます(市販のボード用アンカーも使えます)。コンクリート、コンクリートブロック等の場合はドリルで下穴を開け、市販のプラスチックカーブルプラグをお使いください。
- ② 電源コンセントが設置場所から1m以内にあると便利です。但し、電源コンセントがタオルウォーマーの内側にならない場所に取り付けてください。
- ③ 小さなお子様の怪我・やけどを避けるためタオルウォーマーの最下部が床から60cm以上になるように設置してください。

- ④ ブラケットの取付位置を決めます。回転式なので締付バンドを調節することで位置を任意に変えられます。上下の間隔は最大(約40cm)にとる方が安定します。
- ⑤ スイッチボックスは左右どちら向きにも設置できます。
- ⑥ スイッチとブラケットの位置を決めた後、ブラケットのバンドを裏面からドライバーを使って、本体とブラケットが直角になるよう、しっかり締めます。
- ⑦ ネジ穴位置を決め、付属のネジ8本をプラスドライバーで壁面に固定します。このときスイッチボックスが下側になっているかご確認ください。  
※逆さにするとヒーターが空焚き状態になり、焼き切れてしまいます。



## 使用方法

- 電源プラグがしっかりコンセントに差し込まれていることを確認してからスイッチを入れてください。
- スイッチを入れてから全体が暖まるまでには時間がかかりますが、周囲の空気温度が20℃のとき、約50～60℃になります。
- タオルは3～4枚掛けられます。なるべく上部に掛けると効率よく乾かせます。
- 使わないときはスイッチをOFFにしてください。

## お手入れ

- お手入れの際は、電源プラグをコンセントから抜き、スイッチOFFの状態で行ってください。
- 表面にホコリや軽微な汚れなどが付着した場合は、乾いた布でやさしく拭いて取り除いてください。
- スイッチボックス周囲に水滴が付いた場合は、すばやく拭き取ってください(特に長期間OFFにしている場合)。

## 安全上のご注意

ご使用前に、この安全上のご注意をよくお読みの上、正しくお使いください。

- ・故障、事故、ケガを防ぐために必ず守ってください。
- ・誤った使い方で生じる内容を右記マークで区分し、説明しています。

**注意** 軽傷を負う、または財産に損害を受ける可能性がある内容。

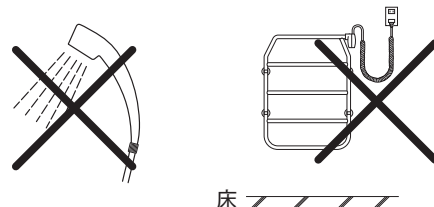
**警告** 死亡、または重傷を負うおそれがある内容。

### ご使用時において

- 注意** ● タオルの乾燥以外の目的で使用しないでください。
- 警告** ● 水滴が落ちるほど濡れたタオル、ハンカチ、おしぼり、ナプキン等は掛けしないでください。スイッチボックスに水滴が落ちると通電不良・漏電・感電等の故障や事故の原因となります。
- 電源コードが傷んでいると使用時に発火・焼損の原因となります。コードは折り曲げたり、ねじったりせず、ご使用前には必ず点検してください。
- パイプに直接触れ続けると低温やけどを起こす可能性があります。
- お子様为本製品で遊ばないようにご注意ください。
- 最上部と最下部（ヒーター部）の最大表面温度は60℃になるので、特に小さなお子様に触れないようご注意ください。
- 安全上のご注意を守らずにご使用になった場合、過熱や故障の原因となります。

### 取付時において

- 注意** ● 電源は100V (50Hz/60Hz) です。交流100V以外の電源は使用しないでください。
- カールコードは2mありますが、伸び切った状態でのご使用は避けてください。
- 警告** ● 取付する際は、浴室の内部など水が直接かかる場所は、感電・漏電・通電不良等の事故や故障の原因となるので避けてください。
- 万一の感電防止のため、本体に付属しているアース線（長さ約1m）をご使用ください。
- 取付する際はスイッチボックスが下側になっているかご確認ください。逆さにするとヒーターが空焚き状態になり、焼き切れてしまいます。



### 故障かなと思った場合

以下のような原因が考えられますのでお確かめの上、森永エンジニアリングにご相談ください。

状態	原因	対処
暖まらない	電源プラグがコンセントから抜けている	電源プラグを電源コンセントに正しく差し込んでください
	電源スイッチがOFFになっている	電源スイッチをONにする

### 仕様書

型番	TS-K100	TS-K80	TS-M80	型番	TS-K100	TS-K80	TS-M80
定格電圧	100V			外装仕上	クロームメッキ		エポキシ・ポリエステル 白色粉体塗装
消費電力	80W	70W	80W	電源コード	カールコード2m 7A 125V		
寸法	800H×620W ×90D	800H×450W×90D		質量	7kg	6kg	
材質	鋼管(φ28) ABS樹脂						

### 保証書

品名	森永タオルウオーマー		販売店名	
型番	TS-K100	TS-K80	TS-M80	住所
お客様 ご住所 お名前 電話			電話	
保証期間	お買い上げの日から	お買い上げ日		
	1年	年 月 日		

### 製品および本書に関するお問い合わせ

## 森永エンジニアリング株式会社

住宅機器販売部

本社 東京都港区港南 3-8-1 〒108-0075 TEL (03) 5796-9803  
 札幌営業所 札幌市中央区南 1 条東 1 丁目 〒060-0051 TEL (011) 251-9811  
 仙台営業所 仙台市若林区河原町 1-6-23 〒984-0816 TEL (022) 265-2622  
 大阪営業所 大阪市西区江戸堀 1-15-27 〒550-0002 TEL (06) 6136-5947  
 ホームページ <https://www.morieng.co.jp/machine/>