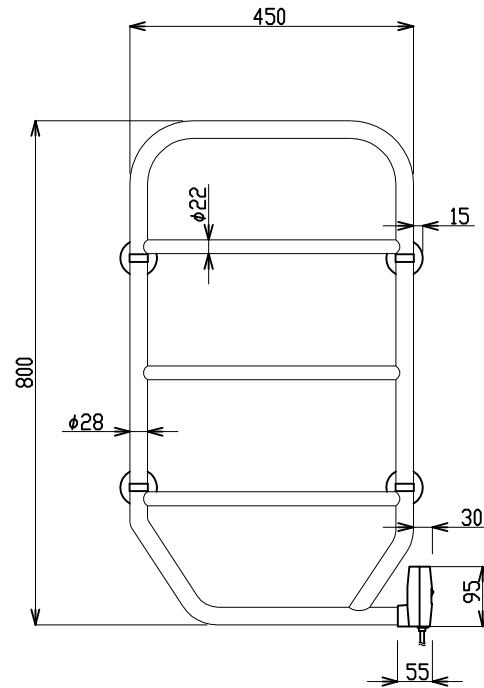
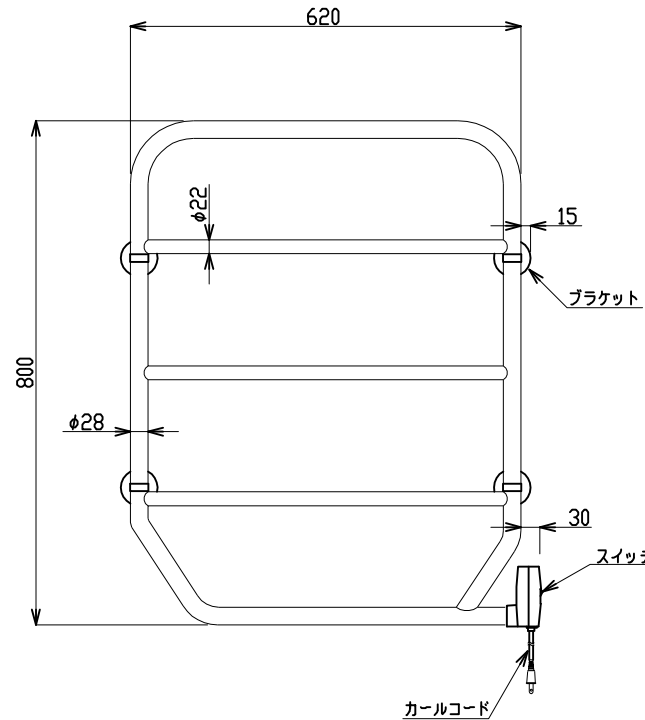


仕様表

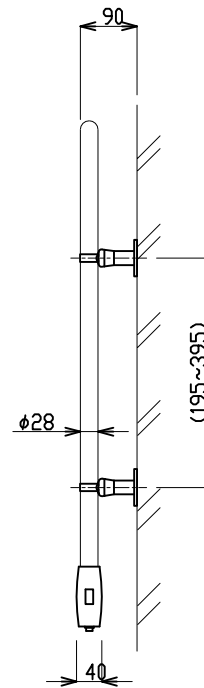
型番	TS-K80	TS-K100	TS-M80
定格消費電力 [W]	70	80	80
定格電圧 [V]	100		
表面温度 [℃]	約60		
本体材質	鋼管 (φ28), ABS樹脂		
外装仕上	クロームメッキ	白色粉体塗装	
コード長さ [m]	2		



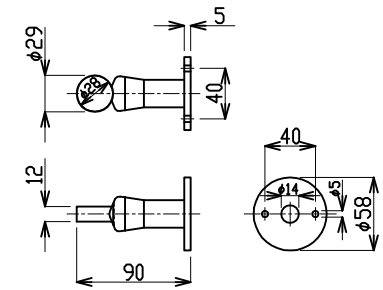
TS-K80
TS-M80



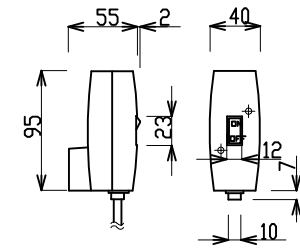
TS-K100



側面 (共通)



ブラケット詳細



スイッチボックス詳細

品名・型番	森永タオルウォーマー	縮尺	1/8 (A3)
	TS-K80, K100, M80	作成日付	2005. 10. 14
		変更日付	2007. 04. 01
Morinaga Engineering Co., Ltd. TOKYO JAPAN.		図面番号	TS-K/M